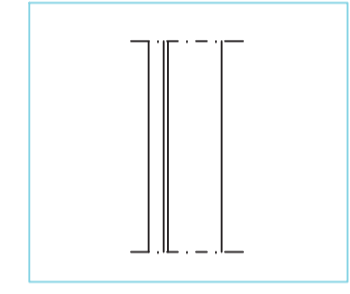
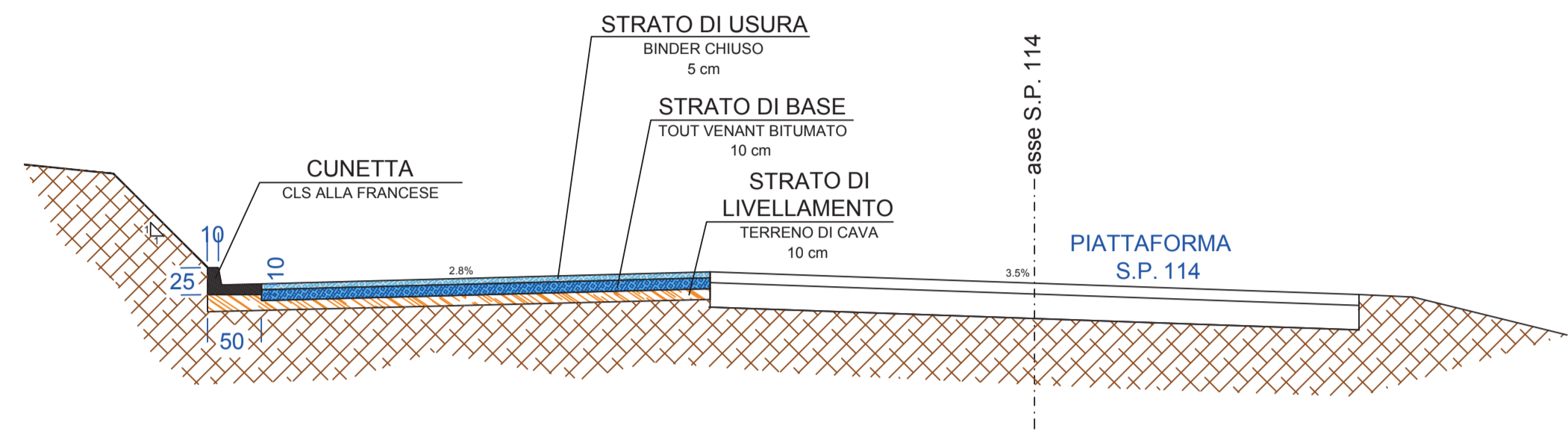
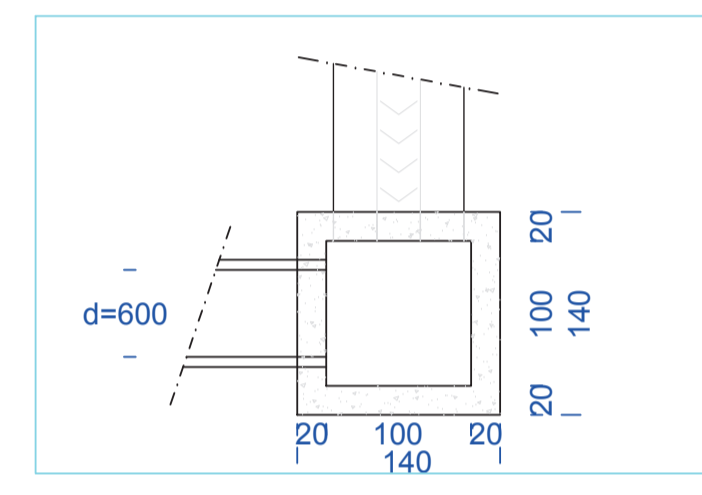
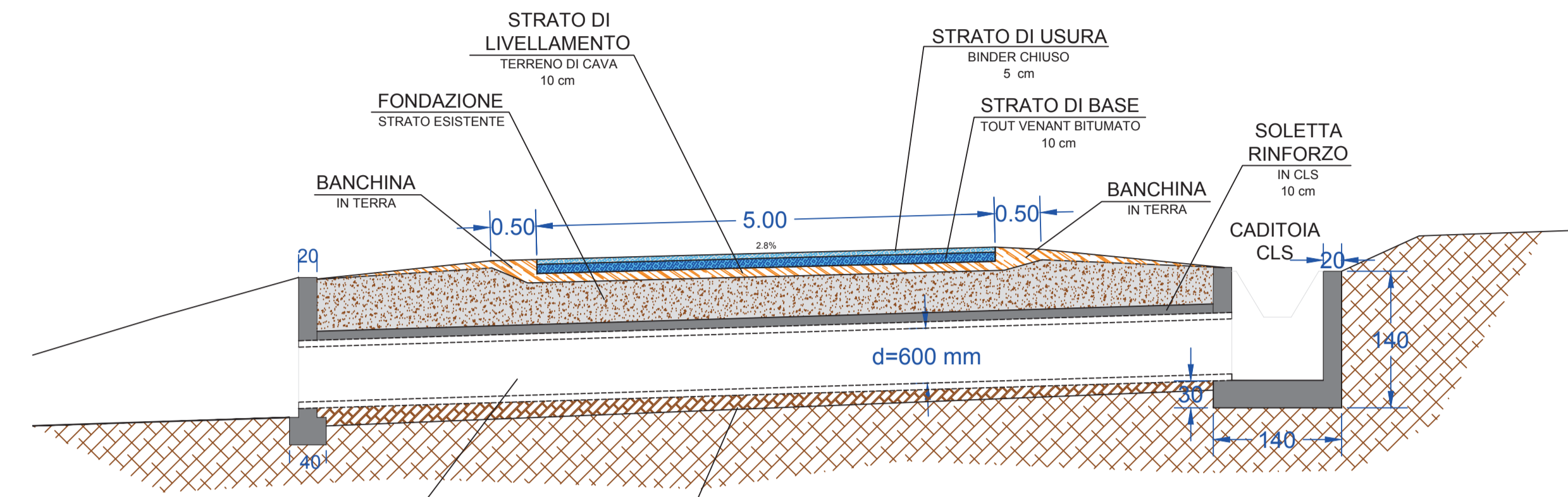


PARTICOLARE CUNETTA IN CLS MONTA S.P. 114



PARTICOLARE TOMBINO IDRICO TOMBINO DI ATTRAVERSAMENTO - CADITOIE



COMUNE DI ESCALAPLANO
PROVINCIA SUD SARDEGNA

PROGETTO DEFINITIVO-ESECUTIVO

**INTERVENTI DI MESSA A NORMA E SICUREZZA
VIABILITA' DI AREA P.I.P. E MINIERA SVI.MI.SA.**

UBICAZIONE: Loc. Perda Motta, Murtas
Incrocio S.P. 114 - zona P.I.P. (lung. 1.200,00 m)
Catasto - Foglio 8,12

TAVOLA: **T4**
PARTICOLARI COSTRUTTIVI
SCALA: 1:50
DATA: ott. 2020

Tecnico
ING. JONATHAN DELLA MARIANNA
STUDIO TECNICO
VIA CUBEDDU, 39 - ESCALAPLANO
3287255616
jonathandellamarianna@gmail.com

Responsabile Unico del Procedimento
GEOM. ANGELO MARIO CONGIU

PARTICOLARE GABBIONI DI CONTENIMENTO GABBIONI IN PIETRA

