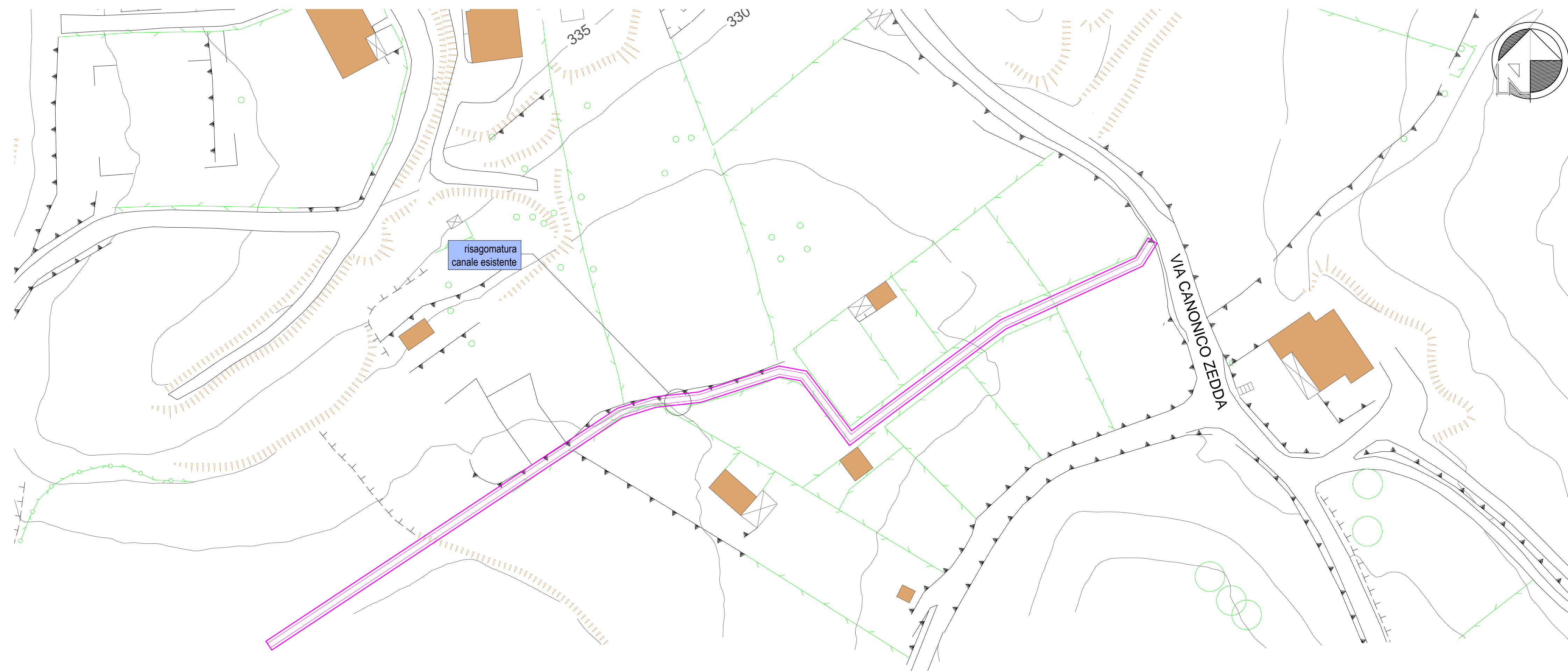


**DESCRIZIONE INTERVENTI N.10 - VIA CANONICO ZEDDA:**

- Risagomatura canale esistente e realizzazione di n. 5 attraversamenti in calcestruzzo.



**PLANIMETRIA GENERALE**

SCALA 1:500

**IN PROGETTO**  
 RISAGOMATURA CANALE IN TERRA  
 Sviluppo m 200

**COMUNE DI ESCALAPLANO**

Provincia di Cagliari



LAVORI DI REGIMENTAZIONE ACQUE METEORICHE E  
 SISTEMAZIONE VIABILITA' ALL'INTERNO DELL'ABITATO

**PROGETTO DEFINITIVO / ESECUTIVO**

Elaborato: INTERVENTO N.10  
 Via Canonico Zedda  
 Tavola: **9**  
 Scala: 1:500 - 1:20  
 Data: SETTEMBRE 2017

Progettazione:  
 Ing. Sergio Lai  
 Viale Trieste n. 58  
 09037 San Gavino M.le (VS)  
 ORDINE REGIONALE  
 PROFESSIONE INGEGNERI  
 n. 3767 Dott. Ing. SERGIO LAI

Il Responsabile del Procedimento:  
 Geom. Angelo Mario Congiu

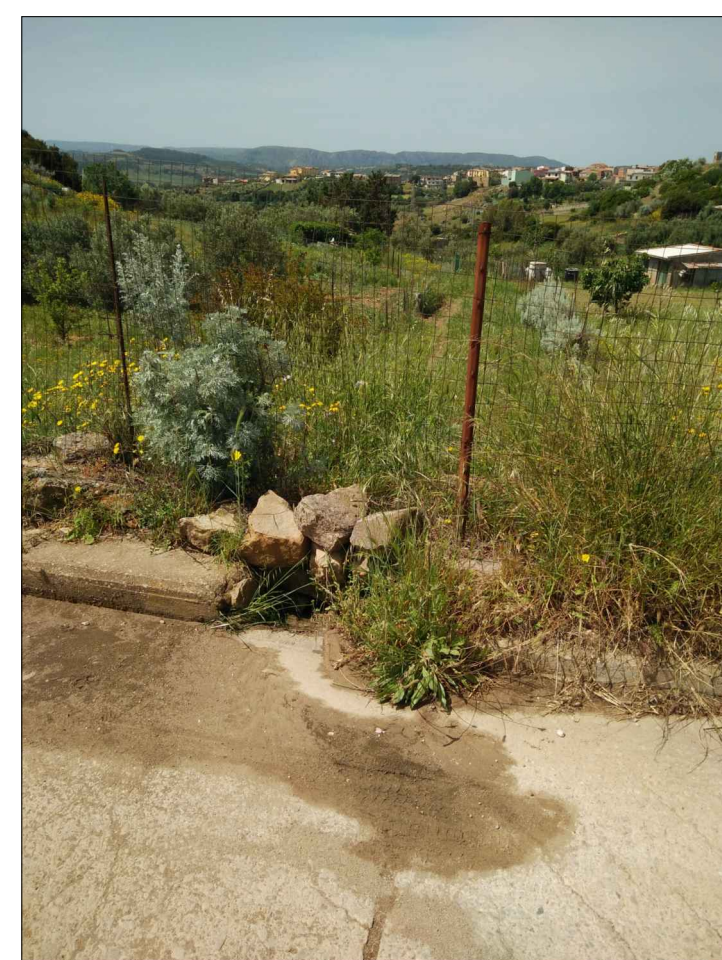
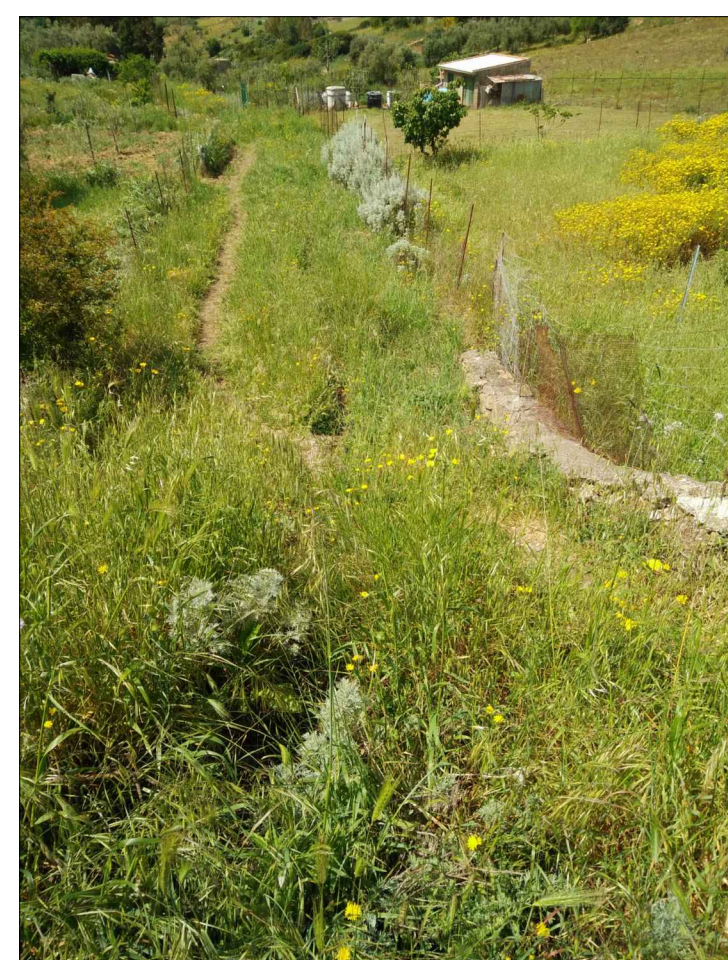
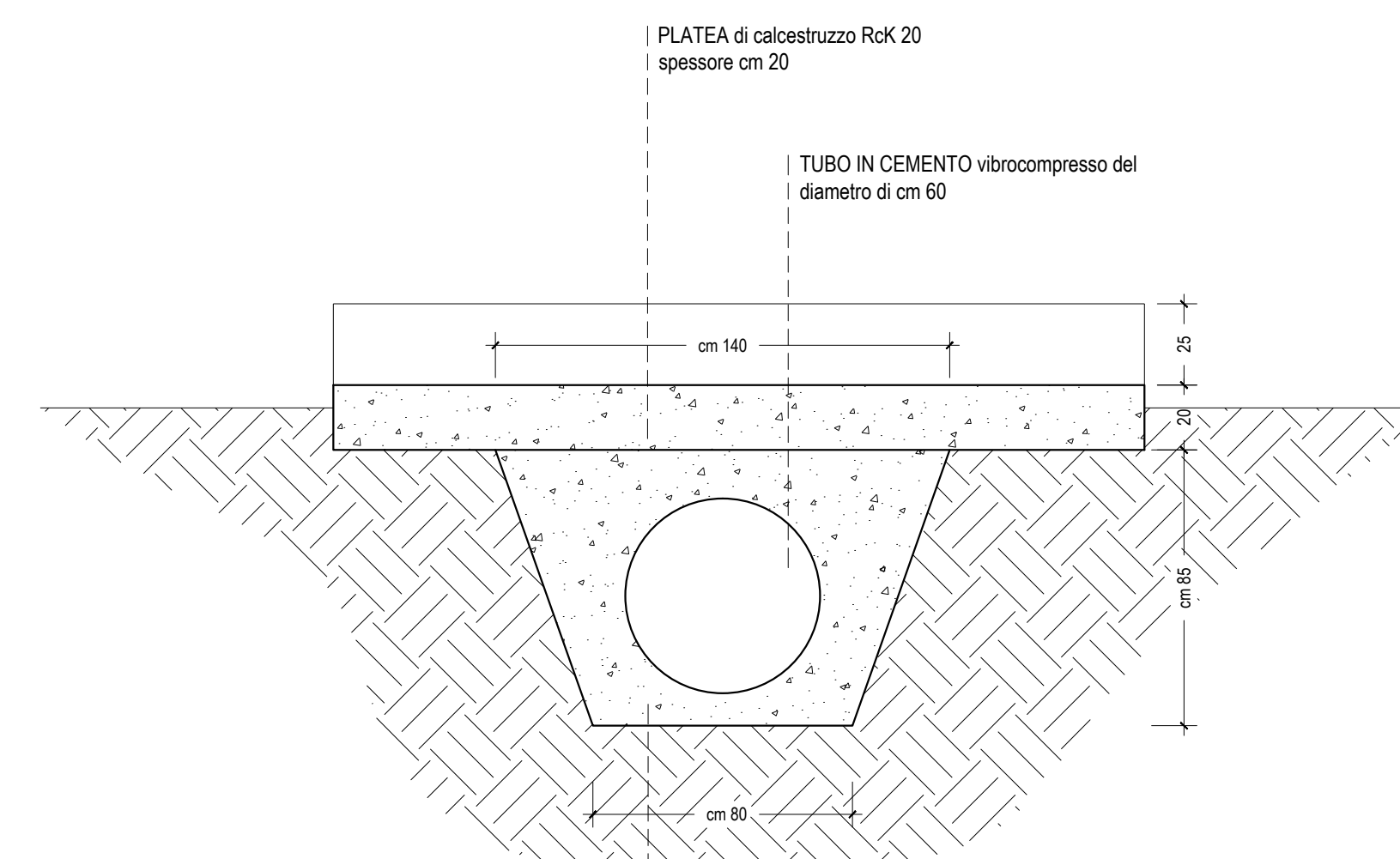


FOTO AREA DI INTERVENTO  
 VISTA DA VIA CANONICO ZEDDA



PARTICOLARE CAVALCAFOSSO  
 SCALA 1:20