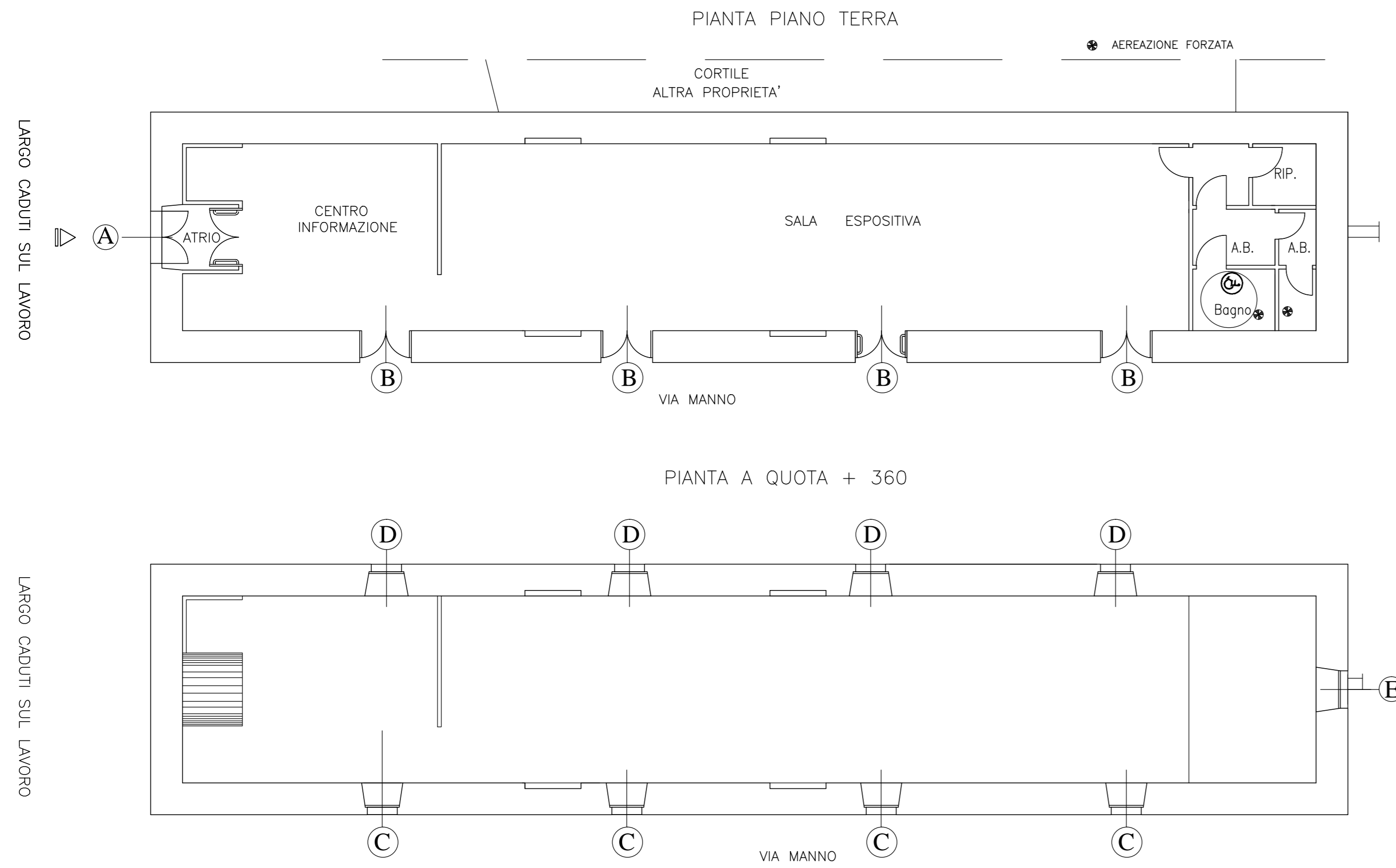
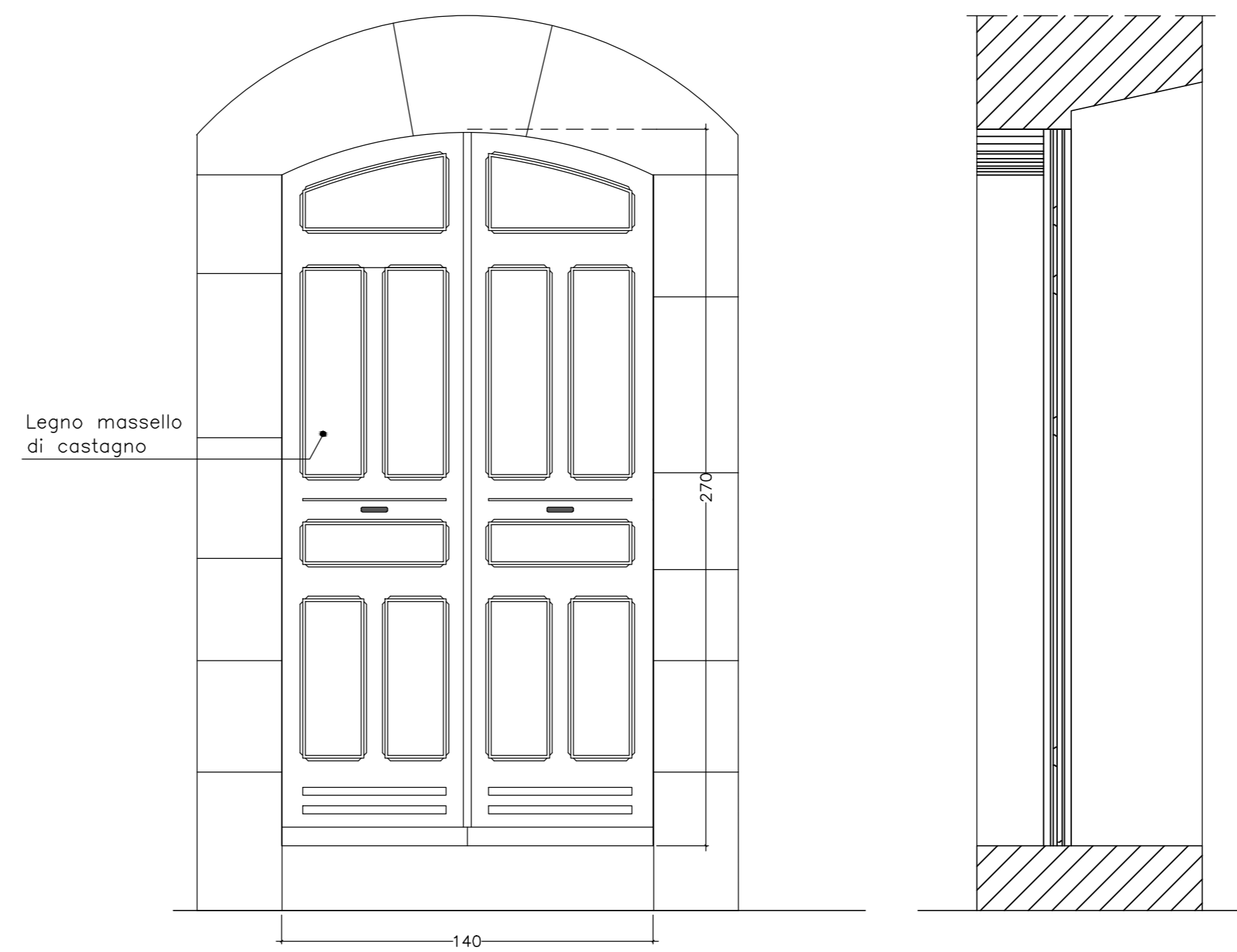


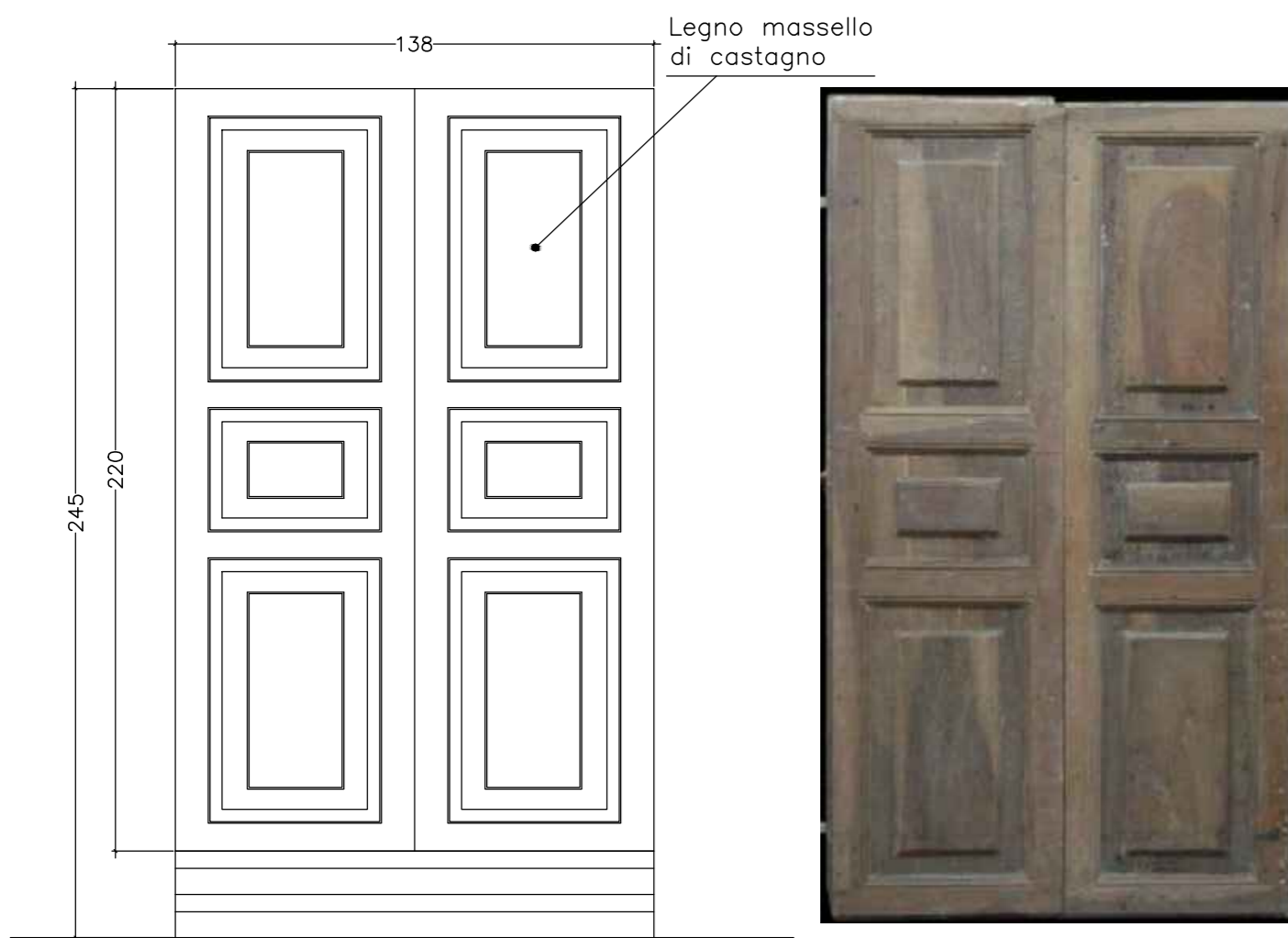
ABACO INFISSI ESTERNI



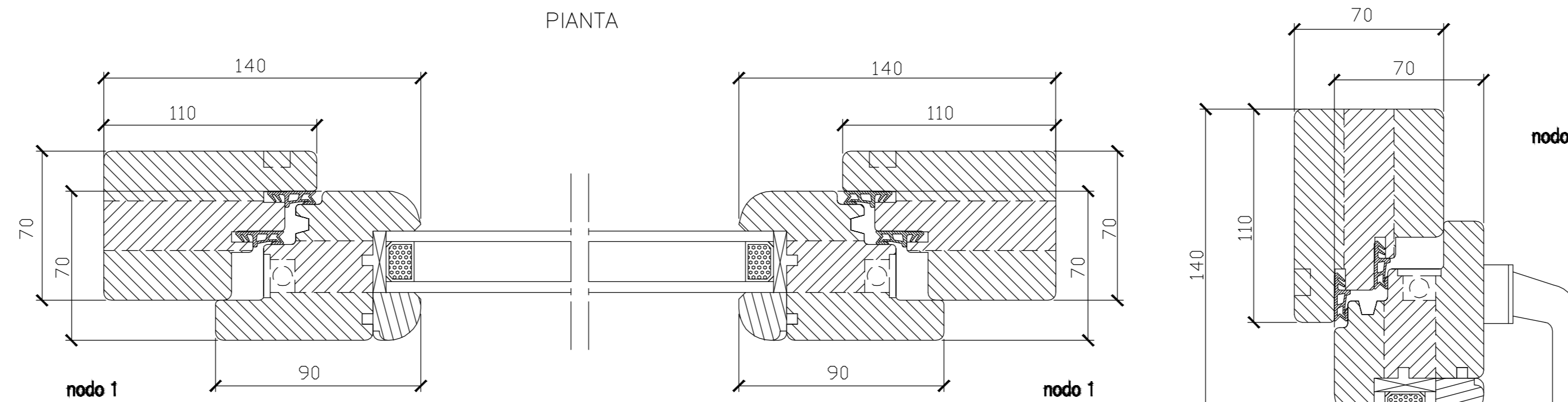
A - PARTICOLARE PORTALE PRINCIPALE
scala 1:20



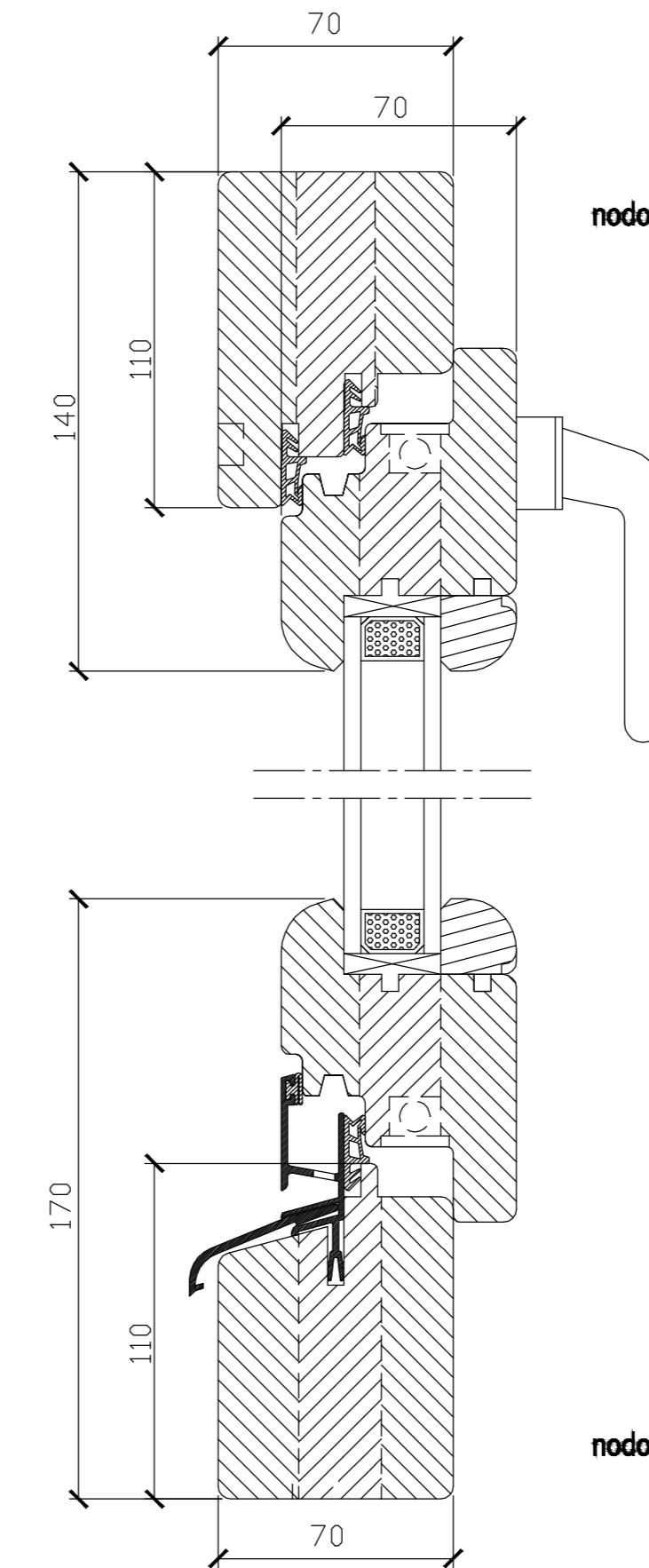
B - PARTICOLARE PORTONCINI SECONDARI
scala 1:20



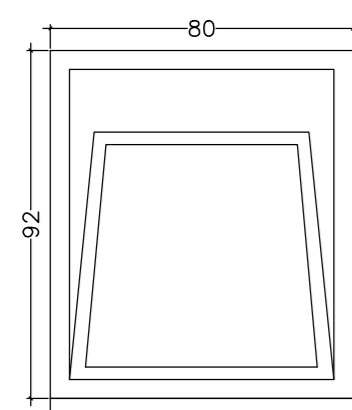
PARTICOLARE VASISTAS



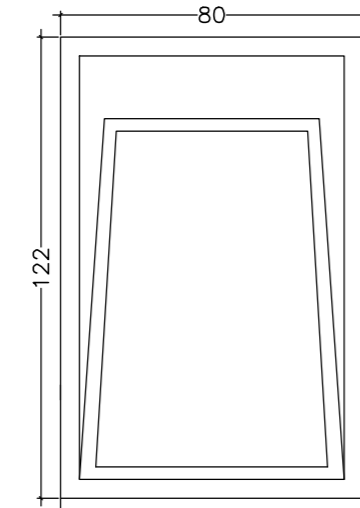
SEZIONE



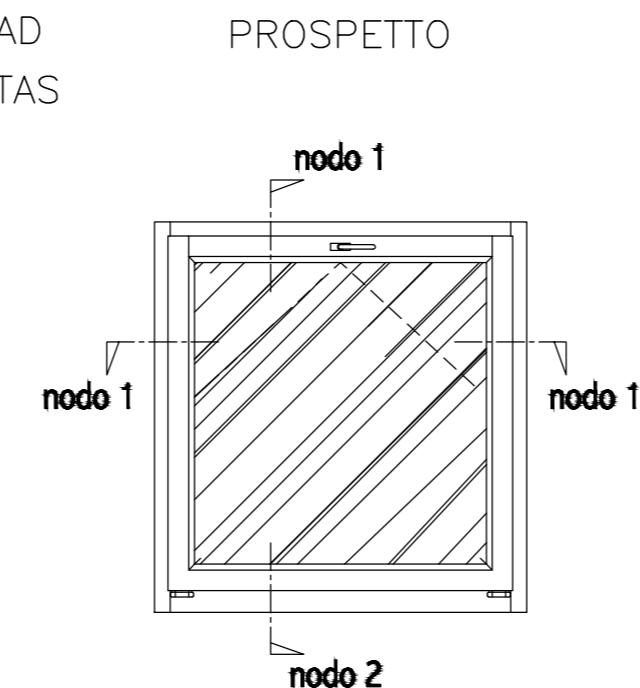
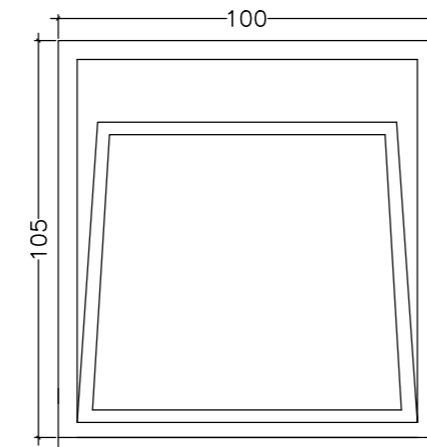
C - PARTICOLARE FINESTRA AD UN'ANTA
APERTURA VASISTAS
scala 1:20



D - PARTICOLARE FINESTRA AD UN'ANTA
APERTURA VASISTAS
scala 1:20



E - PARTICOLARE FINESTRA AD UN'ANTA
APERTURA VASISTAS
scala 1:20



PARTICOLARE APERTURA VASISTAS
CON MANOVELLA

1. Comando piatto
2. Aggancio a vasistas
3. Cavo
4. Guaina
5. Sella di fissaggio
6. Molla di fine corsa
7. Giunto
8. Tubo di fine corsa
9. Tappo

STUDIO TECNICO: Dott. Ing. Antonella USALA - VIA SALVO D'ACQUISTO 39/B 09044 QUARTUCCIU (CA) - TEL.3207265618

COMUNE DI ESCALAPLANO

PROVINCIA DEL SUD SARDEGNA

Legge Regionale n. 29 del 13/10/98
"Tutela e valorizzazione dei centri storici della Sardegna"

LAVORI DI COMPLETAMENTO
RESTAURO DELL'IMMOBILE EX "MONTEGRANATICO" DA
DESTINARE A CENTRO DI INFORMAZIONE TURISTICA
PROGETTO DEFINITIVO ED ESECUTIVO

DATA Ottobre 2018	ELABORATO	TAVOLA 01
ARCHIVIO U18A11A01	ABACO INFISSI	SCALA 1:100
SOSTITUISCE U14211A01		1:20

IL TECNICO Dott. Ing. Antonella USALA	COMMITTENTE COMUNE DI ESCALAPLANO
--	--------------------------------------